

干式冷凝

在 -28°C 的低温下，水蒸汽的脱除将不再是问题



捕获于冰中



置于屋顶上的4台干式冷凝器, Walter Rau, 诺伊斯, 德国

置于屋顶上干式冷凝器, Cereol, Martfű, 匈牙利

两台干式冷凝器, AAK, Karlshamn, 瑞典

干式冷凝器, Cereol, Bordeaux, 法国

干式冷凝器是您脱除水蒸气最完美的选择方案。因为干式冷凝器可直接将水蒸汽变成固态冰, 同时从更一般的形式看, 您在节省开支的同时还保护了环境。

传统的“湿式”冷凝器, 先将水蒸汽压缩, 然后浓缩到水中; 和传统冷凝器所不同, “干式”冷凝器是一个真空的系统, 水蒸气在该系统直接变成冰。基伊埃尼鲁公司有近半个世纪的干式冷凝技术经验, 在过去的二十年中, 已经安装超过40多台专业干式冷凝设备。

此外, 随着能源价格的上涨和人们对环保呼声的增加, 工程师们发现只有干式式冷凝器才能解决此类问题。

节约能量

这种技术的能耗仅为传统的“湿式”蒸汽脱除器能耗的10-20%。

减少污染

符合环境保护的要求: 处理系统中分离出的污染物存在于预处理蒸汽中, 此蒸汽可被压缩成小体积的水, 因此污染物很容易被分离。

降低水耗

这种技术的水耗仅为传统蒸汽吸收器水耗的10%。

产品收益

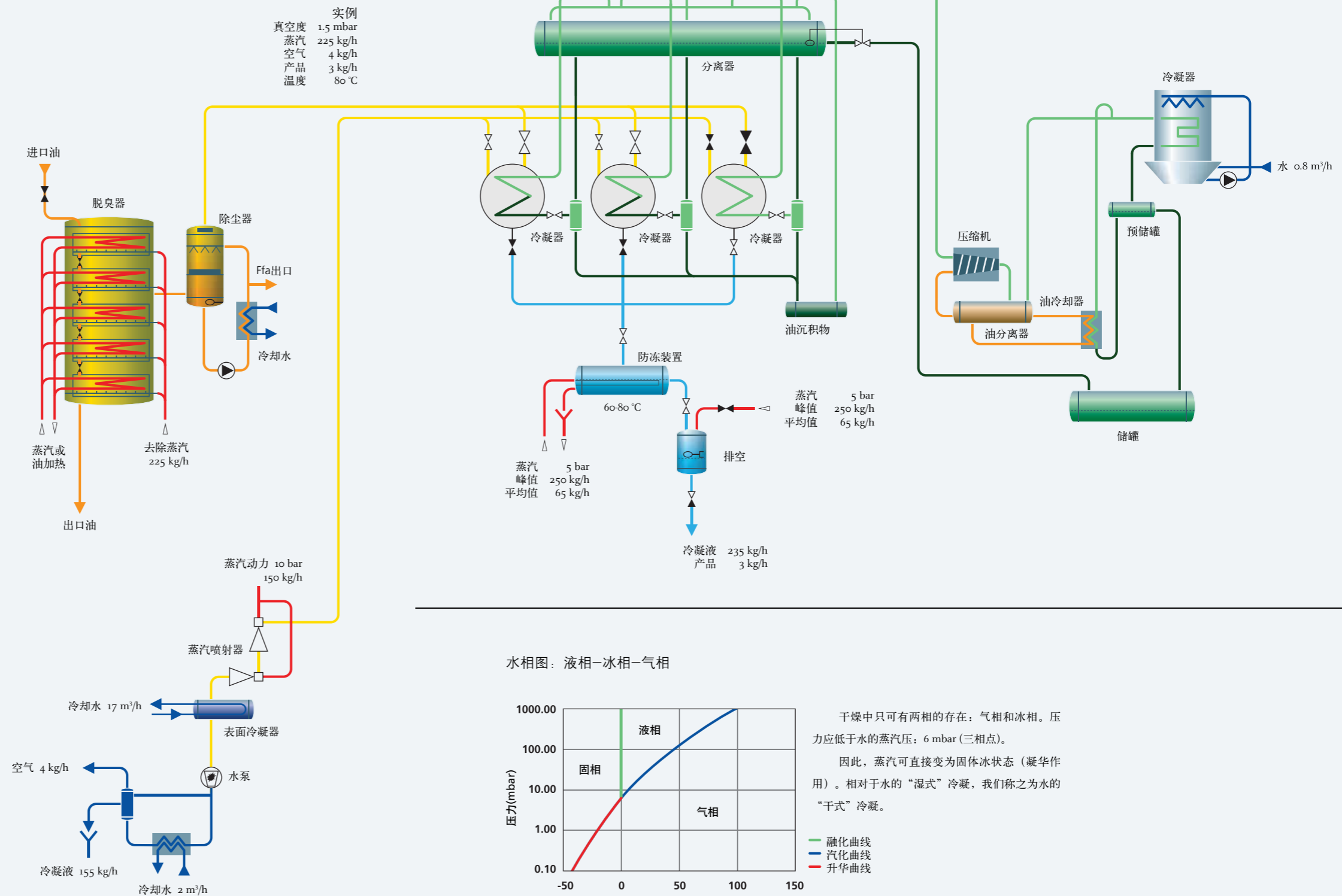
投资时间少于两年即可获得收益。

众多应用

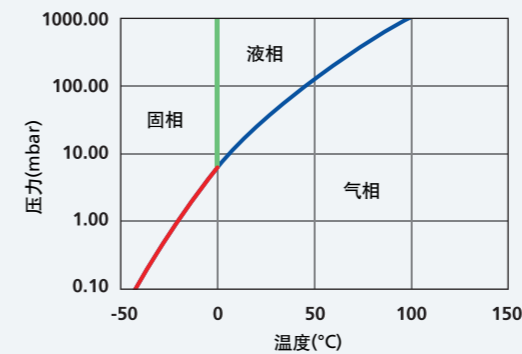
- 油的除臭
- 脂肪酸的蒸馏
- 脂肪酸的分馏
- 甘油的蒸馏
- 冷冻干燥设备

基伊埃尼鲁公司干式样冷凝器的工艺流程图

可选择性真空系统



水相图: 液相-冰相-气相



干燥中只可有两相的存在: 气相和冰相。压力应低于水的蒸汽压: 6 mbar (三相点)。因此, 蒸汽可直接变为固体冰状态(凝华作用)。相对于水的“湿式”冷凝, 我们称之为水的“干式”冷凝。

- 融化曲线
- 汽化曲线
- 升华曲线



经验

基伊埃尼鲁公司在全球安装和调试了10,000多套设备。

基伊埃尼鲁公司是世界工业干燥领域的领导者，其核心技术有喷雾干燥、喷雾冷却/冷凝、闪蒸干燥、冷冻干燥、造粒与流化床干燥。在全球范围内，基伊埃尼鲁公司已经为客户安装超过10,000多套设备，它以能够提供严格地满足客户需求的解决方案而闻名。基伊埃尼鲁公司是GEA集团工艺工程部的成员。



Process Engineering

基伊埃工程技术（中国）有限公司

上海市闵行区鹤翔路99号，201109

电话：+86-21-2408 2288 传真：+86-21-2408 2188 www.geape.com.cn

北京分公司

中国北京市朝阳区建国门外大街19号北京国际大厦A座1405室 邮编：100004

电话：+86-10-8526 2025/26/30 传真：+86-10-8526 2049/31

广州分公司

中国广州市同福东路644号天一酒店902房 邮编：510220

电话：+86-20-3424 9802/05 传真：+86-3424 9839